

Präzisions-Feindruckregler

800 l/min*

Anwendung: Präzisions-Feindruckregler werden eingesetzt, um einen genauen Druck - unabhängig von Vordruck und Durchflussleistung - einzustellen. Sie werden z. B. für Steuer- und Regelanlagen in der Verfahrenstechnik eingesetzt, wo hohe Anforderungen an Druckkonstanz gestellt werden.

Ausführung: rücksteuerbar (mit Sekundärentlüftung)

Werkstoffe: Körper: Zink Druckguss Z410, Membrane und Dichtungen: NBR (buntmetallfrei)

Temperaturbereich: -10°C bis max. +60°C

Eingangsdruck: 0 bis 16 bar

Eigenluftverbrauch: 0,01 l/min (abhängig von Sekundärdruck)

Manometeranschluss: G 1/4"

Medien: ungeölte, feingefilterte Druckluft (5 µm), ungiftige und nicht brennbare Gase

- Vorteile:**
- Automatische Entlüftung bei Überdruck auf der Sekundärseite.
 - Feine Regelung des Druckes unabhängig von Vordruck und Durchflussleistung.
 - buntmetallfrei

Typ	Gewinde	Druckregelbereich
H302.8842	G 1/4"	0,1 - 2 bar
H302.8843	G 1/4"	0,1 - 3 bar
H302.8844	G 1/4"	0,2 - 5 bar

* bei Eingangsdruck 8 bar



Passende Manometer
finden Sie auf Seite 584

Hochleistungs-Präzisions-Feindruckregler

Anwendung: Hochleistungs-Präzisions-Druckregler werden eingesetzt, um einen äußerst genauen Druck - unabhängig von Vordruck und Durchflussleistung - einzustellen. Sie werden z.B. für Steuer- und Regelanlagen in der Verfahrenstechnik eingesetzt, wo höchste Anforderungen an Druckkonstanz gestellt werden.

Ausführung: rücksteuerbar (mit Sekundärentlüftung)

Werkstoffe: Körper: Zink Druckguss Z410, Membrane und Dichtungen: NBR (FDR 02: EPDM)

Temperaturbereich: -10°C bis max. +60°C

Eingangsdruck: 0 bis 16 bar

Medien: ungeölte, feingefilterte Druckluft (5 µm), ungiftige und nicht brennbare Gase

- Vorteile:**
- Automatische Entlüftung bei Überdruck auf der Sekundärseite.
 - Feinste Regelung des Druckes unabhängig von Vordruck und Durchflussleistung.

Typ	Gewinde	L	H	H1	Druckregelbereich
Baureihe 1, Durchfluss 950 l/min*, Manometeranschluss G 1/8", Eigenluftverbrauch: 2,2 bis 4,5 l/min**					
H302.8835	G 1/4"	58	124	107	0,05 - 2,0 bar
H302.8836	G 1/4"	58	124	107	0,05 - 4,0 bar
H302.8837	G 1/4"	58	124	107	0,05 - 7,0 bar
Baureihe 2, Durchfluss 5600 l/min*, Manometeranschluss G 1/4", Eigenluftverbrauch: 1,5 bis 6,5 l/min**					
H302.8839	G 1/2"	82	200	159	0,05 - 3,0 bar
H302.8840	G 1/2"	82	200	159	0,05 - 5,0 bar
H302.8841	G 1/2"	82	200	159	0,05 - 7,0 bar
H302.8838	G 1/2"	82	200	159	0,05 - 10,0 bar

* bei Eingangsdruck 10 bar, ** abhängig von Eingangsdruck



Passende Manometer
finden Sie auf Seite 584

Manometerregler

Ausführung: Druckregler rücksteuerbar (mit Sekundärentlüftung)

Temperaturbereich: 0°C bis max. +65°C

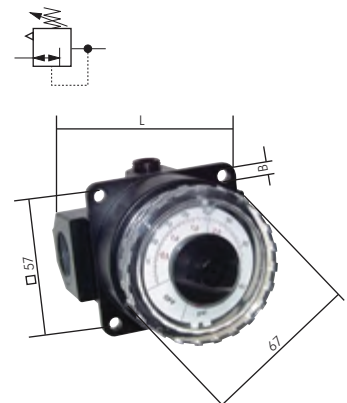
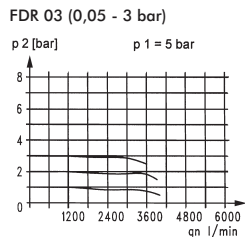
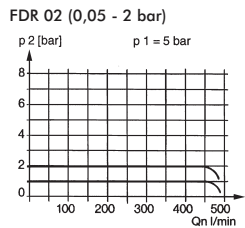
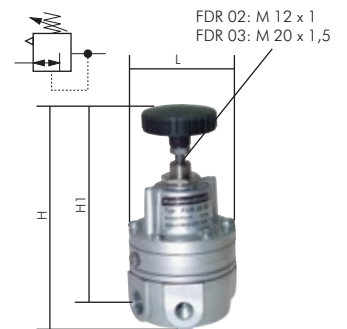
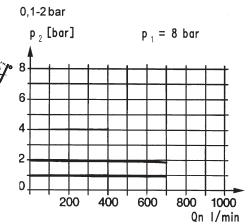
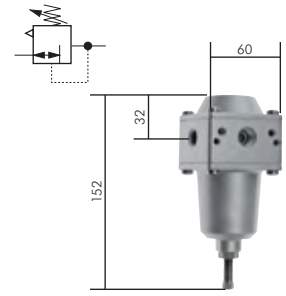
Eingangsdruck: 1,5 bis 21 bar

Eigenluftverbrauch: max. 1,4 l/min.

Medien: geölte und ungeölte Druckluft, ungiftige und nicht brennbare Gase

- Vorteile:**
- Druckeinstellung erfolgt über einen leicht drehbaren, großen Einstellknopf.
 - Druckeinstellung ist von Skala unter durchsichtigem Einstellknopf abzulesen.
 - Abdeckung des gesamten Einstellbereichs durch eine Verdrehung von 270°.
 - Übernimmt die Funktion eines 3/2-Wege-Absperrventils, eines Druckreglers und die eines Manometers in einem Gerät.
 - Ideal für den Schalltafelbau.

Typ	Gewinde	L	B	Durchfluss	Druckregelbereich
H302.8850	G 1/4"	81	5,5	3000 l/min	0 - 3 bar
H302.8849	G 1/4"	81	5,5	3000 l/min	0 - 11 bar
H302.8848	G 1/2"	81	5,5	5000 l/min	0 - 3 bar
H302.8847	G 1/2"	81	5,5	5000 l/min	0 - 11 bar
H302.8854	G 3/4"	109	5,5	8000 l/min	0 - 3 bar
H302.8853	G 3/4"	109	5,5	8000 l/min	0 - 11 bar
H302.8846	G 1"	109	5,5	9000 l/min	0 - 3 bar
H302.8845	G 1"	109	5,5	9000 l/min	0 - 11 bar
H302.8852	G 2"	135	---	24000 l/min	0 - 3 bar
H302.8851	G 2"	135	---	24000 l/min	0 - 11 bar



Alle Angaben verstehen sich als unverbindliche Richtwerte! Für nicht schriftlich bestätigte Datenauswahl übernehmen wir keine Haftung. Druckangaben beziehen sich, soweit nicht anders angegeben, auf Flüssigkeiten der Gruppe II bei +20°C.